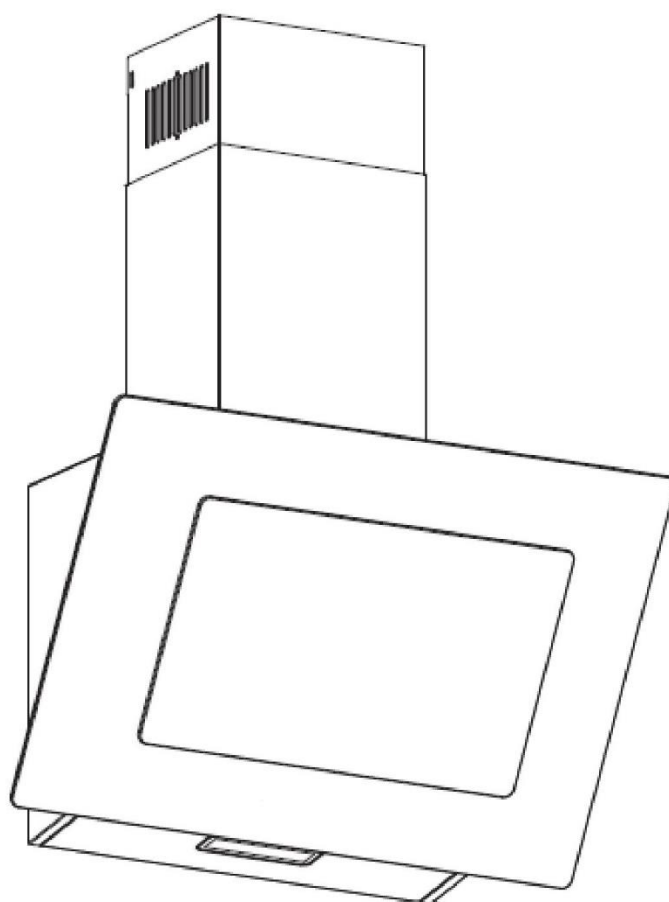


CDG6CBG

Okap kuchenny Instrukcja obsługi



Spis treści

1. Instrukcje bezpieczeństwa	4
2. Instalacja	6
3. Zaczynij korzystać z okapu kuchennego	10
4. Usuwanie usterek	10
5. Konserwacja i czyszczenie	11
6. Ochrona środowiska	14

INSTRUKCJE BEZPIECZEŃSTWA

Niniejsza instrukcja objaśnia prawidłową instalację i użytkowanie okapu kuchennego; przeczytaj ją uważnie przed użyciem, nawet jeśli znasz produkt. Instrukcję należy przechowywać w bezpiecznym miejscu, aby móc z niej skorzystać w przyszłości.

Nigdy nie należy robić:

- Nie próbuj używać okapu kuchennego bez filtrów przeciwtłuszczowych lub gdy filtry są nadmiernie zatłuszczone!
- Nie instaluj nad kuchenką z wysoko-poziomym grillem.
- Nie pozostawiaj patelni bez nadzoru podczas smażenia, ponieważ przegrzane tłuszcze czy oleje mogą się zapalić.
- Nigdy nie pozostawiaj otwartego ognia pod okapem kuchennym.



- Jeśli okap kuchenny jest uszkodzony, nie należy go używać.
- Nie należy zbliżać płomienia do okapu kuchennego.
- **OSTROŻNIE:** Dostępne części mogą się nagrzewać podczas używania z urządzeniami do gotowania.
- Minimalna odległość pomiędzy powierzchnią nośną na naczynia kuchenne na płycie grzewczej a najniższą częścią okapu. (Gdy okap kuchenny znajduje się nad kuchenką gazową, odległość ta musi wynosić co najmniej 65 cm)
- Nie wolno odprowadzać powietrza do przewodu kominowego wykorzystywanego do odprowadzania spalin z urządzeń spalających gazy lub inne paliwa.



Zawsze należy robić:

- **Ważne!** Zawsze odłączaj zasilanie elektryczne od sieci podczas instalacji i konserwacji, jak np. wymiany żarówki.
- Okap kuchenny musi być zainstalowany zgodnie z instrukcją instalacji, przestrzegając przy tym wszystkich wymiarów.
- Wszelkie prace instalacyjne muszą być wykonane przez kompetentną osobę lub wykwalifikowanego elektryka.
- Proszę ostrożnie wyrzucić opakowanie. Stanowi ono zagrożenie dla dzieci.
- Zwróć uwagę na ostre krawędzie wewnątrz okapu kuchennego, szczególnie podczas instalacji i czyszczenia.
- Upewnij się, że kanały wentylacyjne nie są zgięte pod kątem ostrzejszym niż 90 stopni, ponieważ zmniejszy to wydajność okapu kuchennego.
- **Ostrzeżenie:** Zamocowanie wkrętów lub urządzenia mocującego niezgodnie z niniejszą instrukcją może spowodować zagrożenie elektryczne.
- **Ostrzeżenie:** Przed uzyskaniem dostępu do przyłączy wszystkie obwody zasilania muszą zostać odłączone.

Zawsze należy robić:

- Zawsze kładź pokrywki na garnki i patelnie podczas gotowania na kuchence gazowej.
- W trybie odprowadzania powietrze w pomieszczeniu jest usuwane przez okap kuchenny. Upewnij się, że została zapewniona odpowiednia wentylacja. Okap kuchenny usuwa z pomieszczenia zapachy, ale nie opary.
- Okap kuchenny jest przeznaczony wyłącznie do użytku domowego.



- Jeśli kabel zasilający ulegnie uszkodzeniu, dla bezpieczeństwa należy zlecić jego wymianę producentowi, autoryzowanemu serwisowi lub osobom o podobnych kwalifikacjach.
- Urządzenie może być obsługiwane przez dzieci powyżej 8 roku życia i przez osoby o ograniczonych możliwościach fizycznych, sensorycznych lub umysłowych lub osoby nieposiadające doświadczenia ani wiedzy pod warunkiem, że są one pod odpowiednim nadzorem lub zostały poinstruowane, jak bezpiecznie obsługiwać urządzenie i rozumieją związane z nim zagrożenia. Dzieci nie powinny bawić się urządzeniem. Czyszczenie i konserwacja nie mogą być wykonywane przez dzieci bez dozoru.



Zawsze należy robić:

- Uwaga: Urządzenie oraz jego dostępne części mogą się nagrzewać podczas działania. Uważaj, aby nie dotykać elementów grzejnych. Dzieci w wieku poniżej 8 lat powinny trzymać się z dala od urządzenia, chyba że znajdują się one pod stałym nadzorem.
- W przypadku gdy okap kuchenny jest używany w tym samym czasie co urządzenia spalające gaz lub inne paliwa, musi być zapewniona odpowiednia wentylacja pomieszczenia.
- Jeżeli czyszczenie nie odbywa się zgodnie z instrukcjami, istnieje zagrożenie pożarowe.
- Należy zachować zgodność z przepisami dotyczącymi odprowadzania powietrza.
- Czyść okresowo urządzenie, postępując zgodnie z metodą opisaną w rozdziale KONSERWACJA.
- Ze względów bezpieczeństwa używaj tylko tych samych rozmiarów śrub mocujących czy montażowych, które są zalecane w niniejszej instrukcji obsługi.
- Szczegółowe informacje na temat metody i częstotliwości czyszczenia znajdują się w części poświęconej konserwacji i czyszczeniu w instrukcji obsługi.
- Czyszczenie i konserwacja nie mogą być wykonywane przez dzieci bez dozoru.
- Gdy okap kuchenny i urządzenia zasilane energią inną niż prąd są jednocześnie włączone, ciśnienie ujemne w pomieszczeniu nie może przekraczać 4 Pa (4 x 10⁻⁵ barów).
- **OSTRZEŻENIE:** Niebezpieczeństwo pożaru: nie przechowuj przedmiotów na powierzchniach gotowania.
- Nie należy używać odkurzacza parowego.
- **NIGDY** nie próbuj gasić ognia wodą. Należy wyłączyć urządzenie, a następnie zakryć płomień, na przykład pokrywką lub kocem gaśniczym.

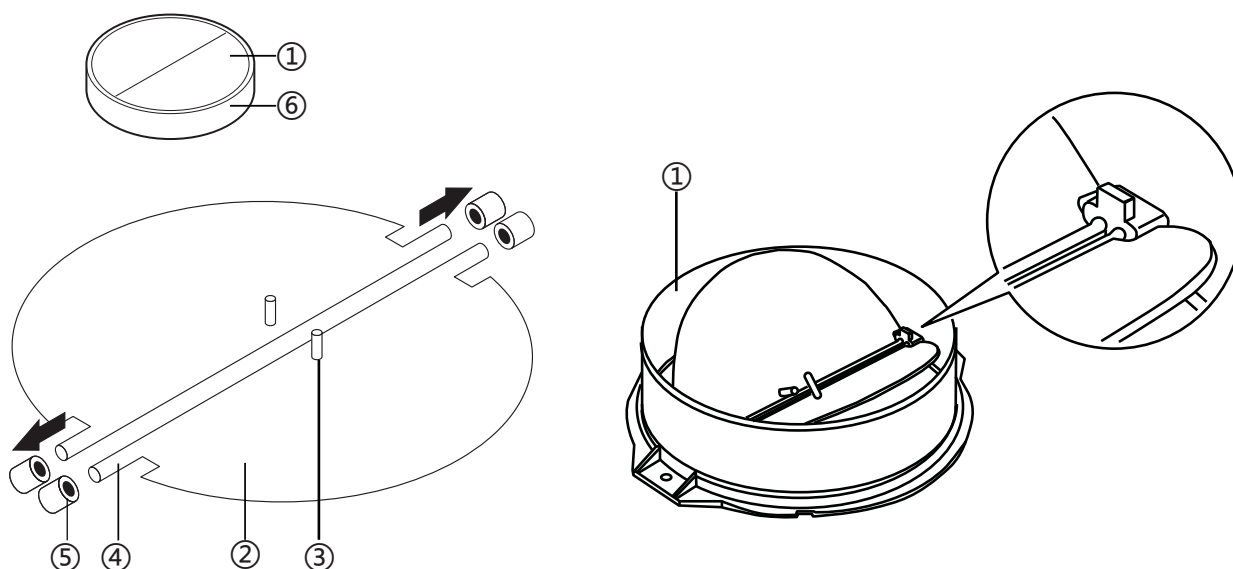
INSTALACJA (WENTYLACJA ZEWNĘTRZNA)

MONTAŻ KLAPY ZWROTNEJ

Jeśli w okapie kuchennym nie ma zamontowanej klapy zwrotnej 1, należy przymocować połówki części do jego korpusu. Obrazy pokazują tylko przykład zamontowania klapy zwrotnej, wylot może być odmienny w zależności od różnych modeli i konfiguracji.

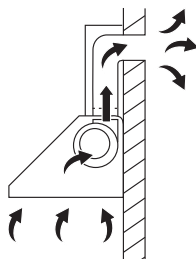
Aby zamontować klapę zwrotną 1, należy:

- Zamontować dwie połówki 2 w korpusie 6
- Bolec 3 powinien być skierowany ku górze;
- Oś 4 powinna być włożona w otwory 5 na korpusie;
- Powtórz wszystkie czynności dla drugiej połowy.

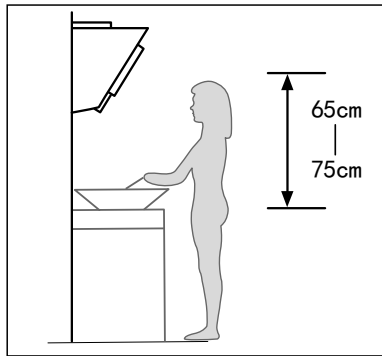


MONTAŻ

Jeśli dostępny jest wylot na zewnątrz, okap można połączyć przewodem odpływowym (emalia, aluminium, elastyczna rura lub materiał niepalny o średnicy wewnętrznej 150 mm) w sposób pokazany na poniższym rysunku

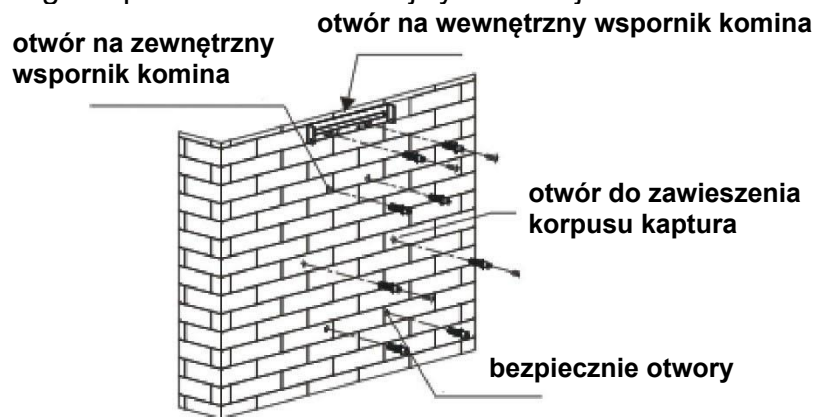


1. Przed instalacją wyłącz urządzenie.
2. Aby uzyskać optymalny efekt, okap należy umieścić w odległości 65-75 cm nad powierzchnią gotowania.



Rys. 1

3. Po ustaleniu wysokości okapu należy zmierzyć położenie otworów do zawieszenia okapu, wewnętrznego wspornika komina, zewnętrznego wspornika komina oraz otworów zabezpieczających. Wywierć 8 otworów $\varnothing 8$ i włóż w nie kołki rozporowe. Przymocuj wewnętrzny wspornik komina do ściany za pomocą 2 szt. wkrętów ST4 x 40 mm. Wkręć 2 szt. wkrętów ST4 x 8mm w otwór do zawieszenia korpusu okapu, a zainstalowane wkręty powinny wystawać ze ściany na 3-5mm w celu zawieszenia okapu. Stała pozycja wewnętrznego wspornika komina to najwyższe miejsce komina. Patrz rys. 2.



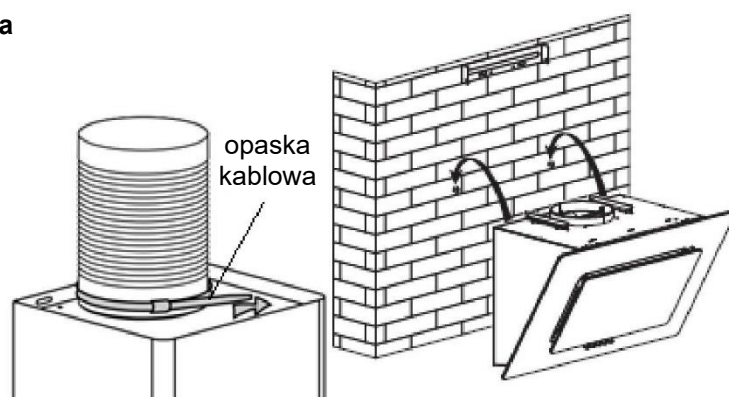
Rys. 2

4. Zamontować klapę V (**brak w zestawie**) i rurkę rozprężną (**brak w zestawie**) na okapie kuchennym. Zamocuj rurę rozprężną na wylocie za pomocą opaski kablowej. Proszę zwrócić uwagę: Rura rozprężna i klapa V nie wchodzi w skład produktu. Patrz rys. 3.

5. Zawieś okap na haku. Patrz rys. 4.

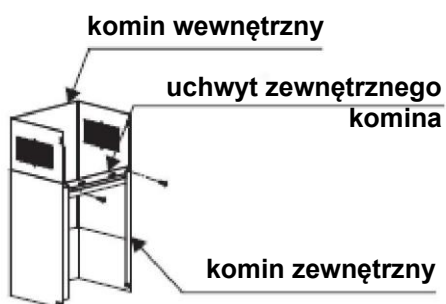


Rys. 3

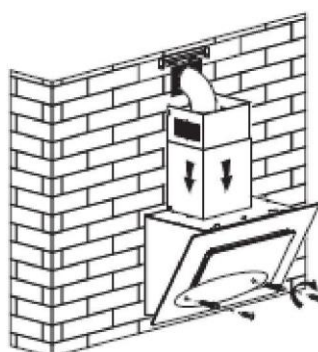


Rys. 4

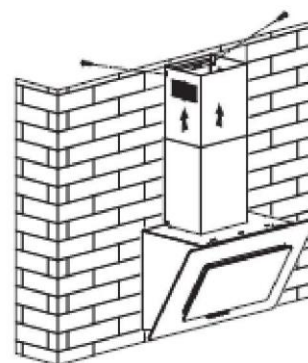
6. Zamontuj wspornik komina zewnętrznego na kominie zewnętrznym za pomocą 2 szt. śrub ST4*8mm, w tym miejscu należy upewnić się, że komin wewnętrzny można swobodnie wyginać. Patrz rys. 5.
7. Przymocuj okap za pomocą 2 śrub zabezpieczających ST4*30mm. Uwaga: Na tylnej obudowie znajdują się dwa otwory wentylacyjne o średnicy 6mm. Nałóż dwa kominiki na okap, przymocuj komin zewnętrzny do ściany za pomocą 2 szt. śrub ST4*40mm i wyprowadź rurę rozprężną na zewnątrz. Patrz rys. 6.
8. Dopasuj wysokość wewnętrznego komina do pozycji wewnętrznego wspornika komina i zamocuj go 2szt. śrubami ST4*8mm. Przymocuj zewnętrzny komin do korpusu okapu za pomocą 2 szt. śrub ST4*8mm. Patrz rys. 7.



Rys. 5



Rys. 6



Rys. 7

Instalacja Elektryczna

Wszelkie instalacje muszą być wykonane przez kompetentną osobę lub wykwalifikowanego elektryka. Przed podłączeniem zasilania sieciowego upewnij się, że napięcie sieciowe odpowiada napięciu na tabliczce znamionowej.

Bezpośrednie połączenie

Urządzenie musi być podłączone bezpośrednio do sieci za pomocą wyłącznika wielobiegunowego z minimalnym otwarciem 3 mm między stykami.

Instalator musi upewnić się, że wykonano prawidłowe połączenie elektryczne i jest ono zgodne ze schematem elektrycznym.

Przewód nie może być zgięty ani ściśnięty.


Regularnie sprawdzaj wtyczkę i przewód zasilający pod kątem uszkodzeń. Jeśli przewód zasilający jest uszkodzony, należy go wymienić na specjalny przewód lub zestaw dostępny u producenta lub jego przedstawiciela serwisowego.

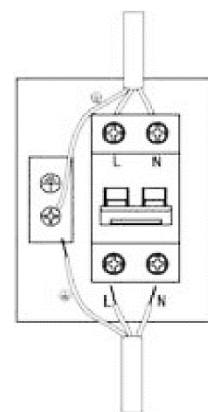
OSTRZEŻENIE: Jest to urządzenie klasy I i MUSI być uziemione

To urządzenie jest dostarczane z 3-żyłowym przewodem zasilającym

w następujących kolorach: Brązowy = L lub Żywy

Niebieski = N lub Neutralny

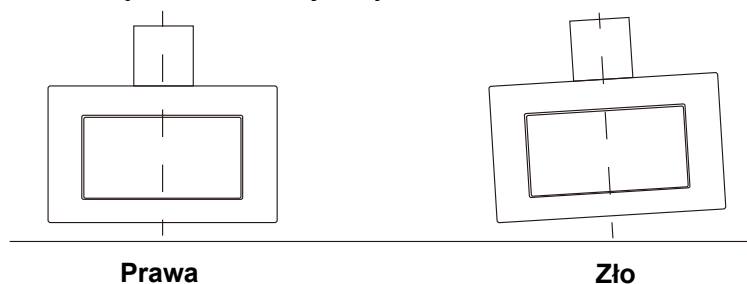
Zielony i Żółty = E lub Ziemia 




WSKAZÓWKI DOTYCZĄCE INSTALACJI RURY ODPROWADZAJĄCEJ

Aby uzyskać optymalne odprowadzanie powietrza, należy ściśle przestrzegać następujących zasad:

- Rura odprowadzająca powinna być krótka i prosta
- Nie pomniejszaj rozmiaru ani nie zwężaj rury odprowadzającej
- W przypadku stosowania rur elastycznych należy zawsze zainstalować napiętą rurę, aby zminimalizować straty ciśnienia.
- Nieprzestrzeganie tych podstawowych instrukcji zmniejszy wydajność i zwiększy poziom hałasu okapu kuchennego.
- Wszelkie prace instalacyjne muszą być wykonywane przez wykwalifikowanego elektryka lub kompetentną osobę.
- Nie podłączaj systemu kanałów okapu do istniejącego systemu wentylacyjnego, który jest używany do innych urządzeń, takich jak rura ciepła, rura gazowa, rura ciepłego powietrza.
- Kąt zgięcia rury wentylacyjnej nie powinien być mniejszy niż 120°; musisz ustawić rurę poziomo lub, alternatywnie, rura powinna biec od punktu początkowego i być skierowana do zewnętrznej ściany.
- Po zakończeniu instalacji upewnij się, że okap kuchenny jest ustawiony poziomo, aby uniknąć gromadzenia się tłuszczu na jednym końcu.

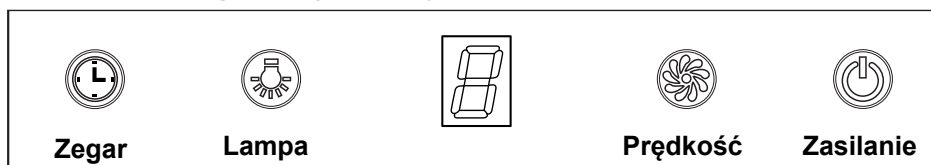


Upewnij się, że wybrane do instalacji rury odprowadzające są zgodne z odpowiednimi normami i ognioodporne.

<p>OSTRZEŻENIE:</p> 	<ul style="list-style-type: none">➤ Ze względów bezpieczeństwa używaj tylko tych samych rozmiarów śrub mocujących czy montażowych, które są zalecane w niniejszej instrukcji obsługi.➤ Zamocowanie wkrętów lub urządzenia mocującego niezgodnie z niniejszą instrukcją może spowodować zagrożenie elektryczne.
--	---

Zacznij korzystać z okapu kuchennego

Panel obsługi dotykowej



1. Naciśnij przycisk „Zasilanie”, przycisk kontroluje „włączanie” i „wyłączanie” okapu.
2. Naciskaj przycisk „Prędkość” raz po raz, silnik pracuje jako niski/średni/wysoki/niski/średni..., prędkość obraca się w kółko; a wyświetlacz LED wskaże 1-2-3-1-2.. okrężnie.
3. Naciśnij przycisk „Lampa”, światło się zaświeci, naciśnij ten przycisk ponownie, światło zgaśnie. Należy pamiętać, że lampa nie jest sterowana przyciskiem włączania/wyłączania.
4. Gdy okap pracuje, jeśli wciśniemy przycisk „Zegar”, okap przejdzie w stan gotowości do pracy (czas gotowości wynosi 9 minut), a następnie na wyświetlaczu LED pojawi się 9.8.7.6... zmniejszając się o 1, gdy upłynie czas, okap wyłączy się automatycznie, a lampka zgaśnie. Po naciśnięciu przycisku „Zegar” okap włączy lub wyłączy funkcję „Zegar”.

USUWANIE USTEREK

Usterka	Potencjalna przyczyna	Rozwiązanie
Żarówka włączona, ale silnik nie działa	Wyłącznik wentylatora jest wyłączony	Wybierz pozycję wyłącznika wentylatora.
	Wyłącznik wentylatora nie działa	Skontaktuj się z centrum serwisowym.
	Silnik nie działa	Skontaktuj się z centrum serwisowym.
Światło nie działa, silnik nie działa	Przepalone bezpieczniki domowe	Zresetuj/wymień bezpieczniki.
	Kabel zasilający jest poluzowany lub odłączony	Ponownie podłącz przewód zasilający do gniazdka elektrycznego. Włącz gniazdko.
Wyciek oleju	Zawór jednokierunkowy i wylot nie są ciasno uszczelnione	Zdejmij zawór jednokierunkowy i uszczelnij szczeliwem.
	Wyciek z połączenia komina i pokrywy	Zdejmij komin i uszczelnij.
Światła nie działają	Pęknięte lub wadliwe żarówki	Wymień kulki zgodnie z tą instrukcją.
Niewystarczające odsysanie	Odległość pomiędzy okapem kuchennym a gazową płytą grzejną jest zbyt duża	Ustaw ponownie okap kuchenny w prawidłowej odległości.
Okap kuchenny jest pochylony	Śruba mocująca nie jest wystarczająco mocno dokręcona	Dokręć śrubę mocującą i ustaw go poziomo.

UWAGA:



Wszelkie naprawy elektryczne tego urządzenia muszą być zgodne z lokalnymi, stanowymi i federalnymi przepisami. W razie jakichkolwiek wątpliwości prosimy o kontakt z centrum serwisowym przed podjęciem któregokolwiek z powyższych działań. Podczas otwierania urządzenia należy zawsze odłączyć je od źródła zasilania.

KONSERWACJA I CZYSZCZENIE

Uwaga:

- Przed rozpoczęciem konserwacji lub czyszczenia okap kuchenny należy odłączyć od głównego źródła zasilania. Upewnić się, że okap kuchenny jest wyłączony w gniazdku ściennym.
- Zewnętrzne powierzchnie są podatne na zadrapania i otarcia, dlatego należy postępować zgodnie z instrukcjami czyszczenia, aby uzyskać najlepszy możliwy rezultat bez uszkodzeń.

INFORMACJE OGÓLNE

Czyszczenie i konserwacja powinny być przeprowadzane po wystygnięciu urządzenia. Unikaj pozostawiania na powierzchni substancji alkalicznych lub kwaśnych (sok cytrynowy, ocet itp.).

STAL NIERDZEWNA

Stal nierdzewna musi być regularnie czyszczona (np. co tydzień), aby zapewnić długi okres użytkowania. Wycieraj czystą miękką ściereczką. Można użyć specjalistycznego płynu czyszczącego do stali nierdzewnej.

UWAGA:

Upewnij się, że wycieranie odbywa się wzdłuż tekstury stali nierdzewnej, aby zapobiec pojawieniu się nieestetycznych krzyżujących się zarysowań.

POWIERZCHNIA PANELU STEROWANIA

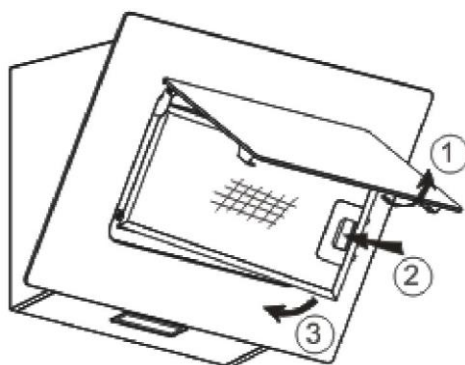
Wkładkę panelu sterowania można wyczyścić ciepłą wodą z mydłem. Przed czyszczeniem upewnij się, że ściereczka jest czysta i dobrze wykręcona. Użyj suchej, miękkiej ściereczki, aby usunąć nadmiar wilgoci pozostawionej po czyszczeniu.

Ważne

Używaj neutralnych detergentów i unikaj używania ostrych chemikaliów, silnych domowych detergentów czy produktów zawierających materiały ściernie, ponieważ wpłynie to na wygląd urządzenia i potencjalnie usunie wszelką drukowaną grafikę na panelu sterowania, jak również spowoduje unieważnienie gwarancji producenta.

FILTRY SIATKOWE PRZECIWTŁUSZCZOWE

Filtry siatkowe można czyścić ręcznie. Namocz je przez około 3 minuty w wodzie z dodatkiem delikatnego detergentu, a następnie delikatnie przetrzyj za pomocą miękkiej szczoteczki. Nie wolno wywierać zbyt dużego nacisku, aby uniknąć ich uszkodzenia. (Pozostaw do samoczynnego wyschnięcia z dala od bezpośredniego światła słonecznego) Filtry należy myć oddzielnie od naczyń stołowych i przyborów kuchennych. Zaleca się nie używać nabłyszczacza. Postępuj zgodnie z rysunkiem obok, aby zdemontować filtr tłuszczu.



MONTAŻ FILTRÓW SIATKOWYCH PRZECIWIW TŁUSZCZOWYCH

- Aby zamontować filtry, postępuj zgodnie z następującymi czterema krokami:
 - Umieść filtr w szczelinach z tyłu okapu.
 - Naciśnij przycisk na uchwycie filtra.
 - Zwolnij uchwyt, gdy filtr znajdzie się w pozycji spoczynkowej.
 - Powtórz czynności, aby zamontować wszystkie filtry.

FILTR WĘGLOWY- niedostarczony

Filtr z węglem aktywnym służy do neutralizowania zapachów. Zazwyczaj filtr z węglem aktywnym powinien być wymieniony po 3 do 6 miesiącach w zależności od przyzwyczajzeń żywieniowych i sposobu gotowania. Procedura instalacji filtra z węglem aktywnym wygląda następująco:


1. Przed instalacją lub wymianą filtrów węglowych należy odłączyć zasilanie od urządzenia.
2. Naciśnij blokadę filtra i wyjmij filtr siatkowy.
3. Obróć filtr węglowy po obu stronach silnika w kierunku przeciwnym do ruchu wskazówek zegara. Wymień filtry węglowe na nowe filtry węglowe.
4. Umieść filtr siatkowy.
5. Podłącz zasilanie do gniazdka ściennego.



UWAGA:

- Upewnij się, że filtr jest bezpiecznie zablokowany. W przeciwnym razie może się obluźnić i wywołać zagrożenie.
- Po założeniu filtra z węglem aktywnym moc ssania będzie obniżona.

WYMIANA ŻARÓWKI

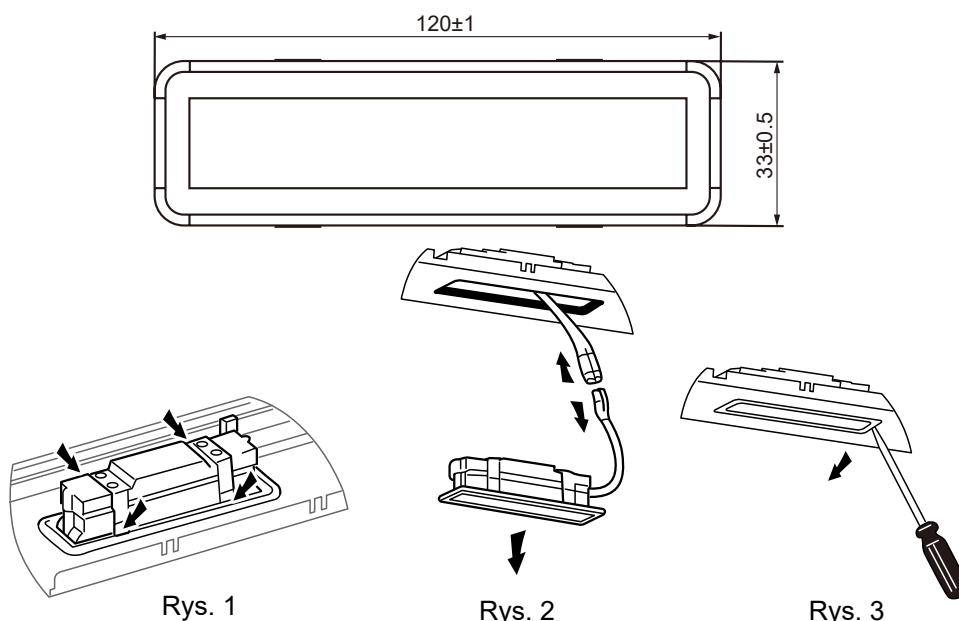
<p>Ważne:</p> 	<ul style="list-style-type: none">✧ Żarówka musi być wymieniona przez producenta, jego przedstawiciela serwisowego lub podobnie wykwalifikowaną osobę.✧ Zawsze wyłączaj zasilanie elektryczne przed wykonaniem jakichkolwiek czynności na urządzeniu. Podczas obsługi żarówki, upewnij się, że ostygła ona całkowicie przed bezpośrednim kontaktem z rękoma.✧ Podczas obsługi lampek należy użyć szmatki lub rękawic, aby zapewnić, że pot nie wejdzie w kontakt z lampką, ponieważ może to zmniejszyć jej żywotność.
---	---

Uwaga:

- Przed wymianą światła należy odłączyć okap od sieci zasilającej za pomocą wtyczki lub wyłącznika wielobiegunowego.
- Chron się przed niebezpieczeństwem podczas zmiany światel, takim jak noszenie rękawiczek.

Wymiana światła:

- Wyjmij filtr tłuszczu.
 - Sposób 1. Użyj narzędzia lub ręki, aby wcisnąć sprężynę po obu stronach diody LED do wewnątrz, aż światło zostanie wypchnięte, patrz rys. 1. Następnie delikatnie wyciągnij przewód łączący światło i zdemontuj końcówkę przewodu łączącego światło. Patrz rys. 2.
 - Sposób 2. Za pomocą prostego śrubokręta podważ dolną krawędź diody LED, patrz rys. 3, a następnie delikatnie wyciągnij lampkę LED i przewód łączący lampkę. Patrz rys. 2.
 - Zastosuj odwrotną procedurę, aby zainstalować światło z powrotem.
- Kod ILCOS D dla tej lampy to: **DSS-1.5/65-S-120/33**
 - Moduły LED -prostokątna lampa LED
 - Maks. moc: 1 x 1.5W
 - Zakres napięcia: DC 12V
 - Wymiary:



OCHRONA ŚRODOWISKA:

	<p>Niniejszy produkt jest oznaczony symbolem selektywnego segregowania zużytego sprzętu elektronicznego. Oznacza to, że produkt ten nie może być utylizowany wraz z odpadami komunalnymi, lecz musi być on utylizowany w ramach systemu selektywnej zbiórki zgodnie z dyrektywą 2012/19/UE. Następnie zostanie on poddany recyklingowi lub zdemontowany, aby zminimalizować wpływ na środowisko; produkty elektryczne i elektroniczne są potencjalnie niebezpieczne dla środowiska i zdrowia ludzkiego ze względu na obecność niebezpiecznych substancji. W celu uzyskania dodatkowych informacji proszę się skontaktować z lokalnymi lub regionalnymi władzami.</p>
--	--

UWAGA:

Poniżej pokazano, jak zredukować całkowity wpływ na środowisko (np. zużycie energii) podczas gotowania.

- (1) Zainstaluj okap w odpowiednim miejscu, w którym zapewniona jest skuteczna wentylacja.
- (2) Regularnie czyść okap, aby nie blokować kanałów powietrznych.
- (3) Pamiętaj, aby po zakończeniu gotowania wyłączyć światło okapu kuchennego.
- (4) Pamiętaj, aby po zakończeniu gotowania wyłączyć okap kuchenny.

INFORMACJE DOTYCZĄCE DEMONTAŻU

Nie demontuj urządzenia w sposób niepokazany w instrukcji obsługi. Urządzenie nie może być rozmontowane przez użytkownika. Po zakończeniu użytkowania urządzenia nie należy go wyrzucać wraz z odpadami domowymi. Informacje o recyklingu można otrzymać w miejscowym urzędzie lub u sprzedawcy.